

# ИНСТРУКЦИЯ ПО МОНТАЖУ КЛИКФАЛЬЦ® PRO



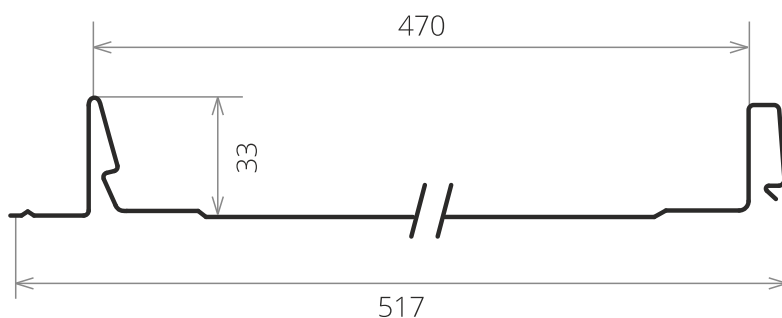
## КРОВЕЛЬНЫЕ ПАНЕЛИ Кликфальц®PRO

Для панелей Кликфальц®PRO специалисты рекомендуют выбирать матовые покрытия. Панели Кликфальц®PRO в матовых текстурированных покрытиях это:

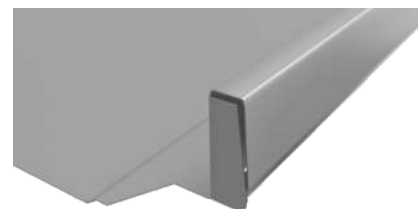
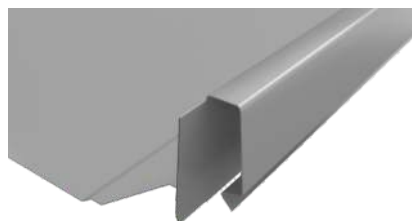
- Отсутствие бликов
- Визуально более ровная поверхность панели

### Технические характеристики

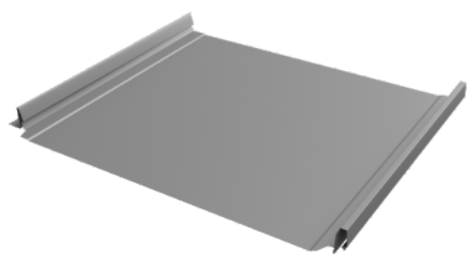
Ширина общая	517 мм
Ширина полезная	470 мм
Высота волны	33 мм
Минимальная длина панели	1,2 м
Максимальная длина панели	12 м



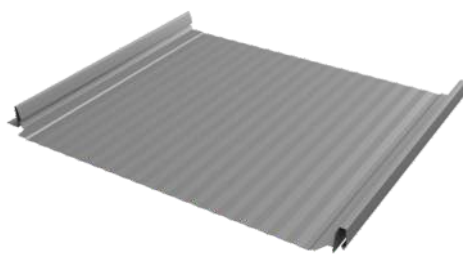
Панели Кликфальц®PRO производятся с подготовленным выступом для загиба на карнизе и со специальной заглушкой замка.



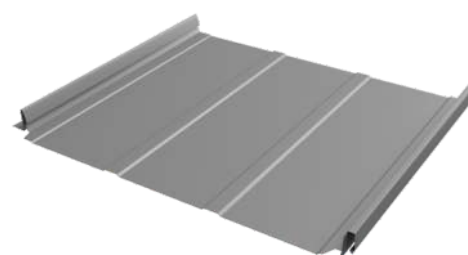
### Варианты исполнения панелей Кликфальц®PRO:



Кликфальц®Pro





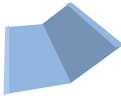













Кликфальц®Pro Gofr



Кликфальц®Pro Line

## Доборные элементы

Наименование	Описание	Внешний вид	Область применения на кровле
Планка капельник 100x55	Используется при обустройстве карнизного узла		
Планка карнизная фальц 130x80	Использование для защиты подкровельного пространства от осадков, придает кровле законченный внешний вид		
Ендова нижняя 300x300	Применяется для обустройства узла ендовы		
Планка крепежная фальц	Используется для фиксации панели Кликфальц®Pro		
Планка торцевая фальц 65x97	Используется для защиты подкровельного пространства от осадков, придает кровле законченный внешний вид		
Конек плоский 150x40x150 175x50x175 220x50x220	Применяется на коньковом узле кровли		
Вент. прогон опорный фальц PRO (0,43м)	Используется при монтаже коньковой планки и планки примыкания к стене		
Планка конька односкатной кровли 160x180	Применяется на односкатных кровлях		

## Инструменты для работы с Кликфальц®PRO

**Ножницы подрезные/  
проходные левые/правые**

Ножницы по металлу для криволинейных резов

**Ножницы  
«Пеликаны»**

Ножницы для прямого раскроя плоского листа

**Киянка пластиковая  
усеченная**

Пластиковая киянка с усеченной формой ударной части

**Клещи под углом 45°  
шириной 60 мм**

Кровельные клещи под углом 45° и шириной губок 40/60/80 мм для формирования узлов на фальцевой кровле

**Магнитная насадка  
на шуруповерт**

Для заворачивания и отворачивания различных видов крепежа

**Инструменты для подгиба  
карнизного свеса**

Универсальный складской инструмент для подгиба карнизного свеса

**Степлер**

Используется для крепления различного вида пленок паро- и гидроизоляции к деревянной конструкции (обрешетке)

**Шуруповерт**

Компактный шуруповерт с высококачественным Li-Ion аккумулятором

**ВНИМАНИЕ!**

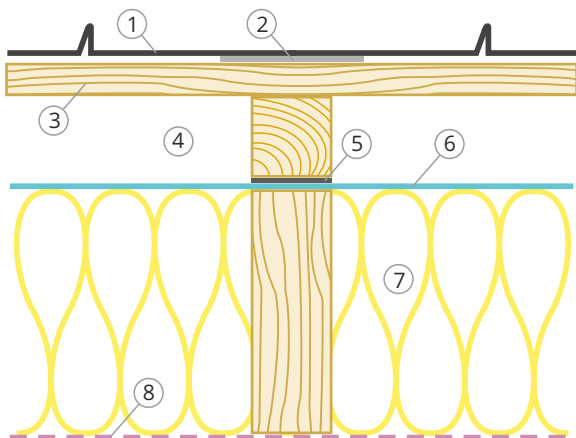
Запрещается резать панели Кликфальц®PRO абразивным диском («болгаркой»). Факт резки абразивным диском («болгаркой»)автоматически приводит к снятию гарантии качества защитного покрытия профлиста.

## Комплекующие Кликфальц®PRO

Наименование	Применение	Описание	Внешний вид
Подкладочный ковер (Тегола Startbar P/ Техноколь Anderep Prof)	Кровельный пирог	Выполняет роль разделительного слоя при использовании сплошной обрешетки. Создает сплошной гидробарьер. Герметизирует места крепления панелей саморезами.	
Гидроизоляционная мембрана (Grand Line 130, 170)	Кровельный пирог	Предназначены для защиты теплоизоляции и элементов конструкции скатных кровель и стен от атмосферных осадков, ветра, влаги.	
Уплотнительная лента под контробрешетку Grand Line X-Band	Кровельный пирог	Обеспечивает защиту стропильных ног от влаги, проникающей через места крепления контробрешетки	
Кровельный герметик Grand Line professional	Примыкание к трубе	Герметик Grand Line применяется для заполнения швов и зазоров между разнородными материалами.	
Вентиляционная лента карнизного свеса Grand Line	Карниз кровли	Предотвращает проникновение под кровлю мелких птиц и различных крупных насекомых.	
Аэроэлемент конька Grand Line 240	Конек, хребет	Защищает подкровельное пространство от задувания снега и пыли, не нарушая естественной вентиляции	
Изоляционный оклад EBV-P	Кровля	Обеспечивает герметичную установку мансардных окон на кровлю типа Кликфальц Инструкция по монтажу оклада: <a href="https://www.fakro.ru/att/COMMON/prof/roofer/fitting%20instructions/EBV_P_FAKRO.pdf">https://www.fakro.ru/att/COMMON/prof/roofer/fitting%20instructions/EBV_P_FAKRO.pdf</a>	
Саморезы с плоской шляпкой ПШ 4,2x25 Цинк (Daxmer Pro)	Кровля	Предназначен для крепления тонколистовой стали до 0,9 мм без предварительного просверливания.	
Саморез кровельный металл-дерево	Кровля	Используются для крепления доборных элементов к металлическому и деревянному основанию. Шайба с прокладкой EPDM плотно прижимает кровельный материал к конструкции и предотвращает попадание влаги в места соединения.	
Трубчатый снегозадержатель для фальцевой кровли RAL	Кровля фальцевая	Предотвращают неконтролируемый сход снега и наледи с кровли. <b>Внимание!</b> Снегозадержатели Optima применять не рекомендуется.	
Кровельные проходки (Master Flash)	Кровля	Используется для герметичного вывода через кровлю электропроводов, кабелей, ТВ-антенн, мачт, труб.	
Элементы вентиляции кровли (Vilpe/ Krovent)	Кровля	Решают вопросы вентиляции жилых и подсобных помещений, стояков и подкровельного пространства.	
Шумоизолирующая лента под фальц	Кровельный пирог	Используется для снижения уровня шума на металлических фальцевых кровлях. Укладывается на кровельную деревянную обрешетку под фальцевые картины.	

## Кровельный пирог утепленной кровли

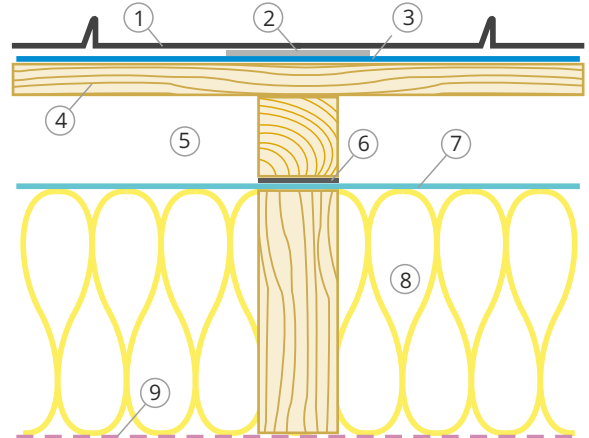
Разреженная обрешетка



1. Панели Кликфальц®PRO Grand Line
2. Шумоизоляционная лента под фальц
3. Деревянная разреженная обрешетка
4. Вентилируемый зазор
5. Лента под контробрешетку X-Band
6. Супердиффузионная мембрана
7. Утеплитель
8. Пароизоляция

Для неутепленных кровель используются эти же схемы, только без пароизоляции и утеплителя

Сплошной настил



1. Панели Кликфальц®PRO Grand Line
2. Шумоизоляционная лента под фальц
3. Разделительный слой
4. Сплошной настил
5. Вентилируемый зазор
6. Лента под контробрешетку X-Band
7. Супердиффузионная мембрана
8. Утеплитель
9. Пароизоляция

**Внимание!** Для обустройства сплошного настила для Кликфальц®Pro рекомендуется использовать строганную калиброванную доску толщиной 25 мм и влажностью не более 20% (при межстропильном расстоянии <700 мм допускается толщина 20мм), фанеру повышенной водостойкости, толщиной не менее 18 мм. В стыках между досками, листами фанеры предусматривают зазор 3-5 мм.

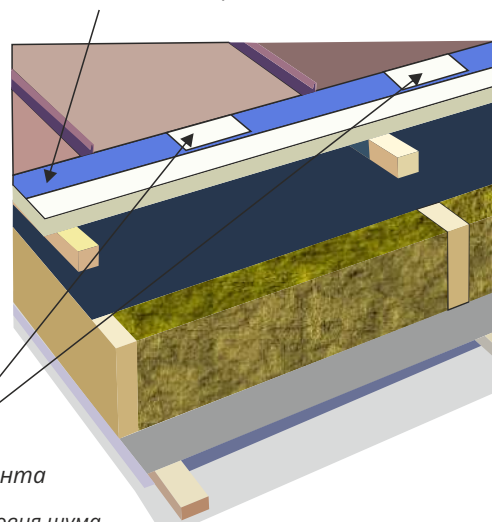
**Внимание!** При монтаже на сплошной настил обязательно устройство разделительного слоя из битумно-полимерных подкладочных ковров Anderer Prof, Startbar P или других материалов, рекомендованных производителями для укладки на сплошной настил с последующим монтажом на них панелей Кликфальц®Pro.

**Внимание!** Для уменьшения шума от кровли используйте Шумоизолирующую ленту под Кликфальц®Pro, 3 мм, независимо от типа обрешетки.

Угол кровли	от 10°
Направление монтажа	справа налево
Высота вентилируемого канала	>=50 мм
10 - 16°	Сплошная обрешетка
16 - 20°	50 мм
20 - 35°	100 мм
35 - 45°	150 мм
45 - 70°	200 мм
70 - 90°	300 мм
Min толщина доски для обрешетки	25 мм

Разделительный слой защищает обрешетку и подкровельное пространство от конденсата, а также дождевой и талой воды.

Подкладочный ковер



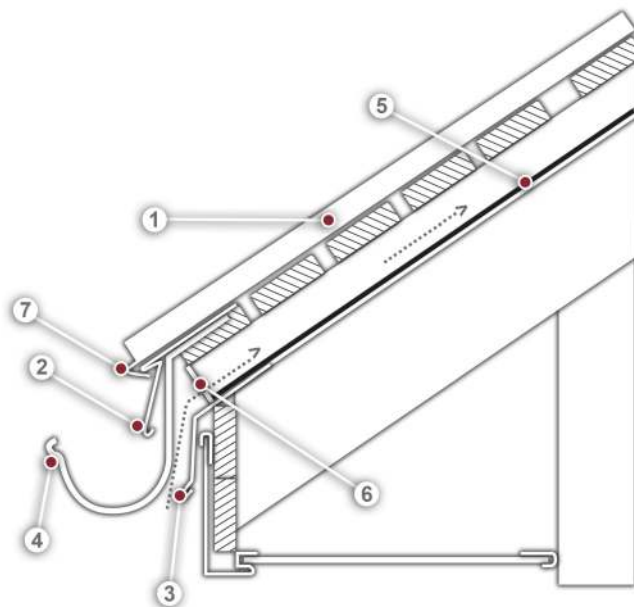
Шумоизолирующая лента

Используется для снижения уровня шума.  
Укладывается под каждую фальцевую картину



## МОНТАЖ КАРНИЗНОГО СВЕСА

1. Панель Кликфальц®PRO
2. Планка карнизная фальц 130x80
3. Планка капельника 100x55
4. Крюк водосточной системы
5. Гидроизоляционная пленка/мембрана
6. Лента вентиляционная ПВХ
7. Загиб панели Кликфальц®PRO



### Доборные элементы

Планка карнизная  
фальц 130x80



Планка  
капельник 100x55



### Инструменты



Комбинированные  
ножницы правые/  
левые



Шуруповерт



Киянка  
пластиковая  
усеченная



Инструмент  
для подгиба  
карнизного  
свеса

### Расположение на кровле



## МОНТАЖ КАПЕЛЬНИКА И ГИДРОИЗОЛЯЦИОННОГО МАТЕРИАЛА



Перед монтажом планки капельника удалите защитную пленку. Смонтируйте планку капельника вдоль края стропил, используя оцинкованные гвозди или саморезы с прессшайбой.



На стропила уложите гидроизоляционный материал, закрепив к стропилам строительным степлером.



На капельнике закрепите материал при помощи двустороннего скотча или клея-герметика.

## МОНТАЖ ОБРЕШЕТКИ (расчет шага и требования к обрешетке)



Поверх гидроизоляционного материала на стропила смонтируйте контрбрус.

Для защиты стропильных ног от влаги, проникающей через места крепления контробрешётки и обрешётки, рекомендуется использовать уплотнительную самоклеящуюся ленту под контробрешетку Grand Line X-Band.



Для монтажа обрешетки используйте доски толщиной 25 мм с влажностью не более 20%, (при межстропильном расстоянии <700 мм допускается толщина 20 мм ).

Для расчета шага используйте следующую таблицу:

min угол наклона ската	max угол наклона ската	расстояние между досками обрешетки
10°	16°	сплошная
16°	20°	50 мм
20°	35°	100 мм
35°	45°	150 мм
45°	70°	200 мм
70°	90°	300 мм

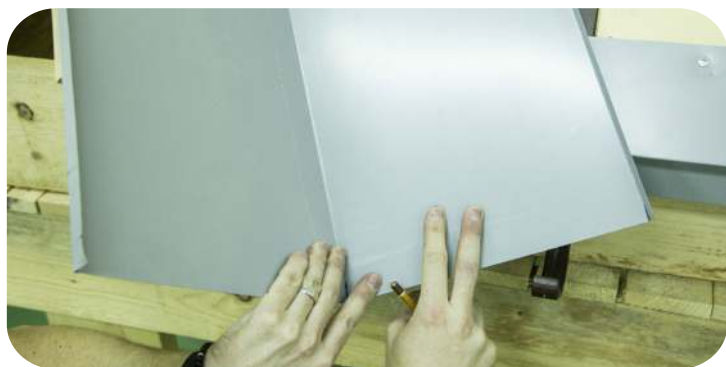
Проверьте плоскостность обрешетки - стремитесь к отсутствию перепадов между соседними досками. Оцените прямоугольность скатов, измерив угол между карнизом и торцом, сделав замеры по диагонали. У прямоугольного ската диагонали должны быть равны. При отсутствии прямого угла между линией карниза и торца примите это во внимание при монтаже первой панели на торце. В этом случае край первой панели, примыкающей к торцу, необходимо будет подрезать.





В месте монтажа ендовы сделайте сплошную или более частую обрешетку.

До подъема и крепления произведите подготовку планки ендовы к монтажу.



Наметьте линию реза планки ендовы вдоль карнизного свеса. Необходимо сделать отступ 25 мм для загиба.



Обрежьте планку ендовы нижней по границе намеченной линии.

Вдоль линии карнизного свеса на планке ендовы сделайте загиб на 180° длиной 25 мм. Загиб обеспечит плотное прилегание планки ендовы к карнизу без крепления саморезами.



Срежьте лишний металл на отгибах планки.

Снимите с планки ендовы защитную пленку и уложите ее на обрешетку.



В нашем примере угол кровли составляет 36°.



Расстояние между досками обрешетки 100 мм.

## Подготовка карнизного свеса



Зазор между капельником и доской начальной обрешетки необходимо закрыть карнизной лентой для защиты подкровельного пространства от насекомых и птиц.



Сделайте пазы в начальной обрешетке для монтажа длинных водосточных крюков.



Закрепите подготовленные крюки водосточной системы в пазах оцинкованными саморезами с шагом, рекомендованным производителем. Ни крюки, ни саморезы не должны выступать выше обрешетки.



## Технология подъема панелей на кровлю

Отдельные панели поднимайте на кровлю по направляющим, установленным от карниза до земли, расположив панель горизонтально.

Количество направляющих определяется длиной панели.

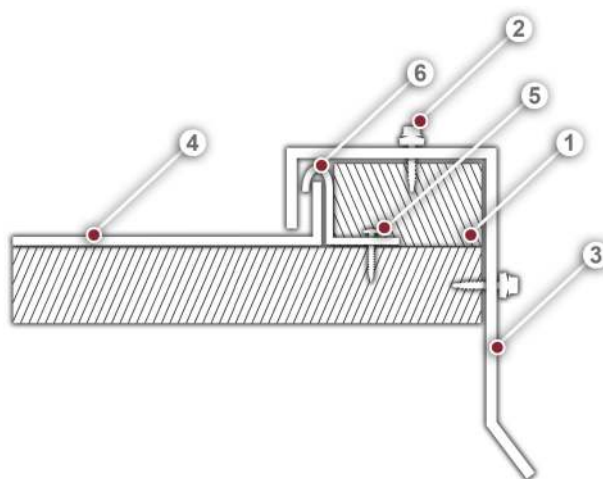
Направляющие должны располагаться не реже чем одна направляющая через каждые 2-3 п.м.

Не допускайте заломов и потертостей на панелях Кликфальц®PRO.



## МОНТАЖ ТОРЦЕВОГО СВЕСА

1. Брус 30x50
2. Саморез кровельный металл-дерево 4,8x29
3. Планка торцевая фальц 60x97
4. Панель Кликфальц®PRO
5. Саморез с прессшайбой острый 4,2x25
6. Кляммер самодельный (изготавливается самостоятельно)



### Доборные элементы

Планка торцевая  
кровельная фальц  
65x97



### Инструменты



Ножницы  
«Пеликаны»



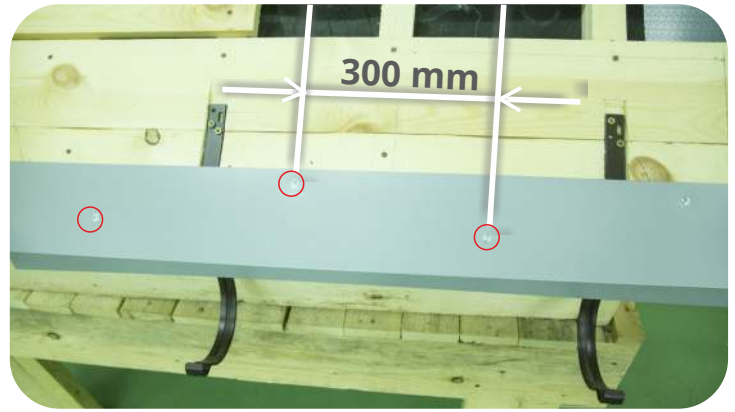
Шурупверт



Клещи  
под углом 45°  
шириной 60мм

### Расположение на кровле





Поверх крюков на обрешетке закрепите карнизную планку саморезами с прессшайбой длиной не менее 25 мм с острым сверлом в шахматном порядке с шагом 300 мм.

**Внимание!** Установка карнизной планки - строго обязательна. К ней крепится край панели посредством подгиба за «носик» карнизной планки.

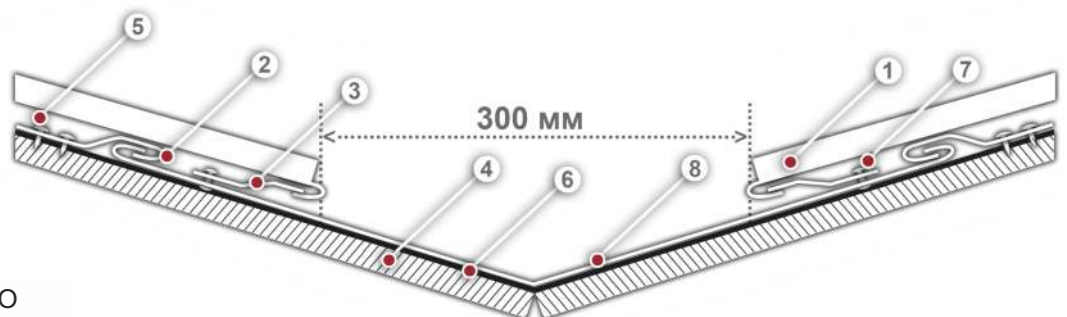
**Внимание!** В местах стыковки карнизных планок избегайте сквозного крепления через две планки.

**Запрещено!** Крепление панели на краю карниза без подгиба за карнизную планку с помощью открытого крепежа.

## МОНТАЖ ЕНДОВЫ

По статистике, одной из самых частых причин протечек кровли является некачественно смонтированный узел ендовы. Поэтому уделите монтажу ендовы особое внимание.

Условия применения:  
 - угол наклона кровли > 16°  
 - длина картин > 6 м  
 - нахлест ендовы 300 мм



- |  |                             |
|--|-----------------------------|
| 1. Панель Кликфальц®PRO                                    | 6. Гидроизоляционная пленка |
| 2. Кляммер самодельный<br>(изготавливается самостоятельно) | 7. Заклепка                 |
| 3. Планка крепежная фальц                                  | 8. Ендова нижняя            |
| 4. Сплошная обрешетка                                      |                             |
| 5. Саморез ПШ 4,2x25 с плоской головкой                    |                             |

### Доборные элементы

Планка ендовы  
нижней 300x300



Планка крепежная  
фальц



### Инструменты



Комбинированные  
ножницы правые/  
левые



Заклепочник  
2,4-4,8 мм  
поворотный PL



Клещи  
под углом 45°  
шириной 60мм



Киянка  
пластиковая  
усеченная



Инструмент для подгиба  
карнизного свеса



Шуруповерт



Пистолет для герметика  
усиленный

### Расположение на кровле







Закрепите ендову на самодельные кляммеры с шагом 400-500 мм. Планка ендовы укладывается от карниза к коньку с нахлестом 300 мм.



Загните кляммеры вместе с выступающей частью планки ендовы.



Смонтируйте крепежную планку по обеим сторонам вдоль линии ендовы, не ближе чем 150 мм к центру ендовы.



На месте стыка планок используйте герметик.



Зафиксируйте крепежную планку с помощью вытяжных заклепок по обеим сторонам вдоль линии ендовы, не ближе чем 150 мм к центру ендовы.



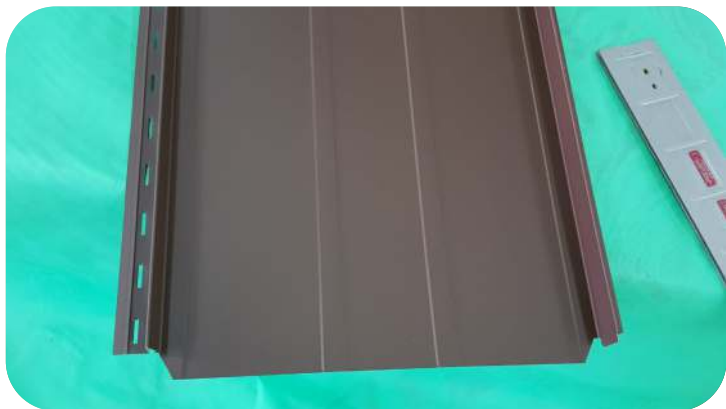
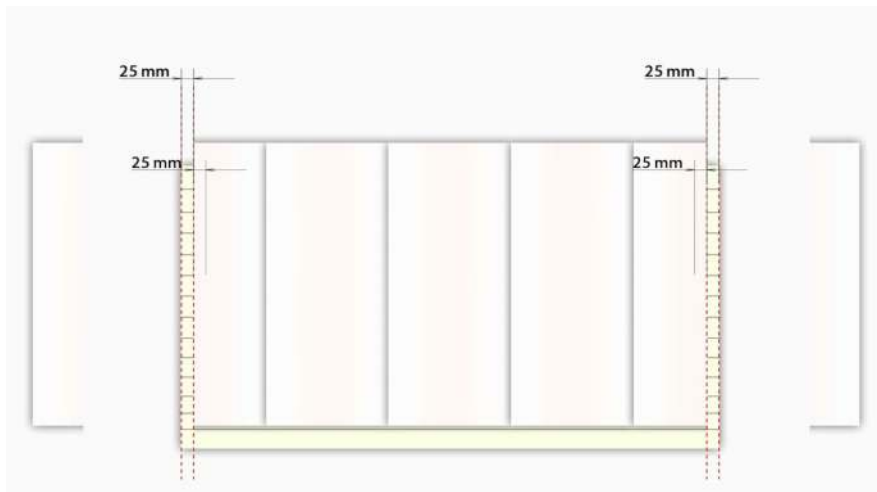


## МОНТАЖ ПЕРВОЙ ПАНЕЛИ НА ТОРЦЕ

Для симметричного расположения панелей на скате, а также при отсутствии прямого угла между линиями карниза и торца, панели, примыкающие к торцам, иногда требуется обрезать вдоль торца.

Планируя размещение панелей на скате, следует учесть, что на торце монтируется брусок шириной 50 мм, а в случае подрезки панелей по линии торца на панелях делается загиб под углом 90° высотой 25 мм.

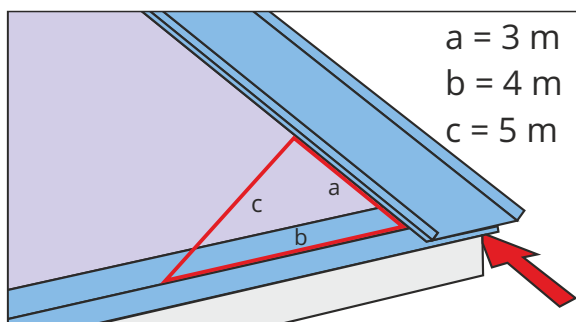
### Схема подрезки панелей



Панели Кликфальц®PRO производятся с подготовленным выступом для монтажа на карнизе.



Инструментом для подгиба карнизного свеса сделайте загиб выступающего края панели на 15-30°



Уложите панель на скат, отступив 50 мм от края торца. Убедитесь, что панель расположена строго под углом  $90^\circ$  по отношению к карнизу. Для контроля прямого угла зафиксируйте панель одним саморезом в нижней точке. Отложите вдоль панели 3 м, вдоль карниза 4 м. Если гипотенуза треугольника будет равна 5 м, лист можно крепить, так как он находится точно под углом  $90^\circ$  к карнизной планке.

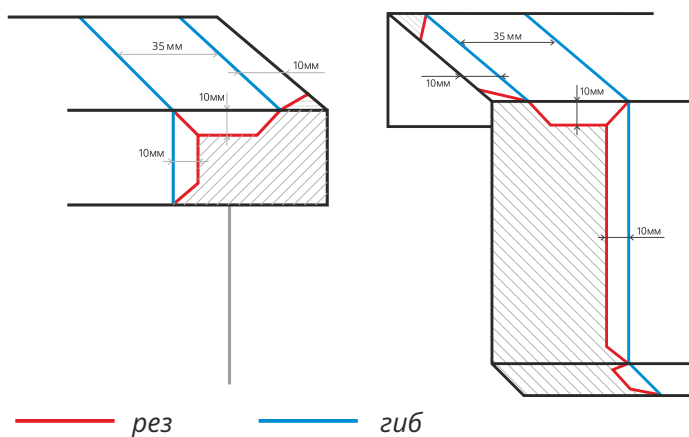


Закрепите подготовленную панель саморезами с пресшайбой, а также самодельными кляммерами по линии торца.

Если схема расположения панелей предполагает подрезку панелей со стороны торца, обрежьте панель параллельно линии торца. Вдоль торца сделайте загиб высотой 25 мм.



Уложите брусок высотой 30 мм и шириной 50 мм поверх кляммера параллельно панели. Закрепите брусок.



Уложите торцевую планку на брусок и закрепите кровельными саморезами в верхнюю и торцевую часть с шагом 500 мм. Сделайте загиб на краю торцевой планки так, чтобы закрыть торец бруска.

**Внимание!** В местах стыковки торцевых планок избегайте сквозного крепления через две планки.

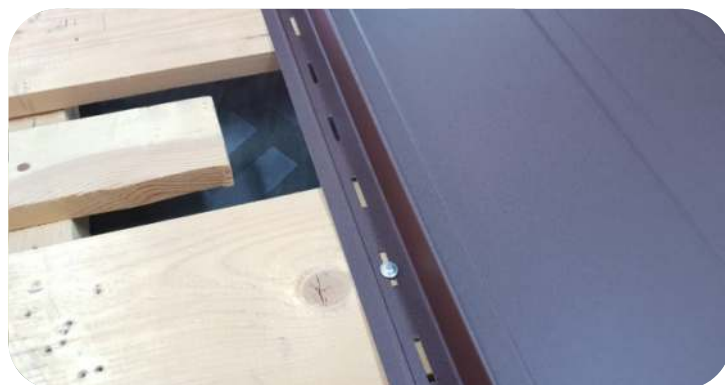
## ТЕХНОЛОГИЯ КРЕПЛЕНИЯ ПАНЕЛЕЙ



Панели крепятся саморезами с прессшайбой в центр отверстия гвоздевой полки.

Шаг крепления:

- 250-300 мм в зоне карниза и на крайних панелях на торце;
- 400-500 мм внутри ската.



Вкручивайте саморезы строго под углом 90° к обрешетке, избегайте перетягивания саморезов. Перетянутые саморезы будут препятствовать тепловому расширению панелей, а саморез, закрученный под углом, может помешать креплению следующей панели. Эти нарушения могут привести к появлению деформаций.

## МОНТАЖ ВТОРОЙ И ПОСЛЕДУЮЩИХ ПАНЕЛЕЙ



Загните подрезанный край, контролируя угол загиба.



Подготовленную панель установите на скат, защелкните замок. Используя брусок и киянку, выровняйте панель относительно первой.



Аккуратно загните заглушку, так чтобы закрыть открытый торец замка.



## МОНТАЖ ПАНЕЛЕЙ, ПРИМЫКАЮЩИХ К ЕНДОВЕ

Панели, примыкающие к ендове,  
требуют специальной подготовки



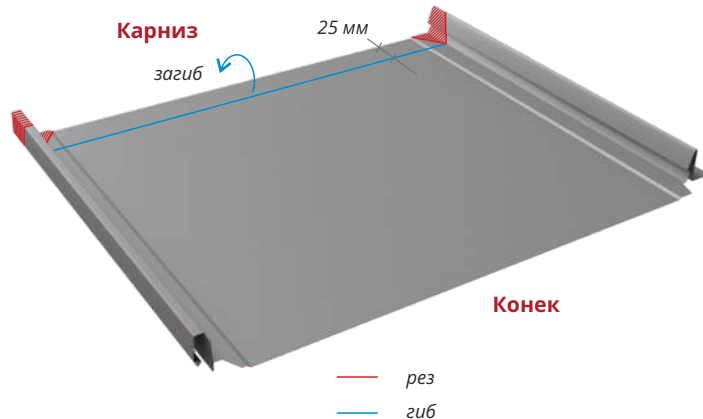
Отметьте линию загиба панели на карнизе на расстоянии 25 мм от края. Замерьте расстояние от замка уже смонтированной панели до края крепежной планки и перенесите на линию загиба.



Подготовленную панель Кликфальца®PRO установите на скат, защелкните замок. Используя брусок и киянку, выровняйте панель относительно панелей, установленных ранее.



Закройте заглушкой открытый торец замка.



**Внимание!** Для предотвращения протечек замков панелей, примыкающих к ендове, производите монтаж панелей к ендове, а не от нее. На скате, где монтаж будет производиться слева направо (при взгляде от карниза), панели потребуются перевернуть. Нижний край панели необходимо подготовить по аналогии с панелями Кликфальц.

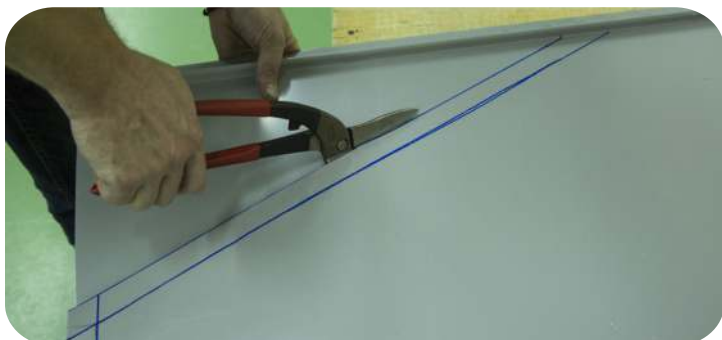
## ПОДГОТОВКА ПАНЕЛЕЙ, ПРИМЫКАЮЩИХ К ЕНДОВЕ



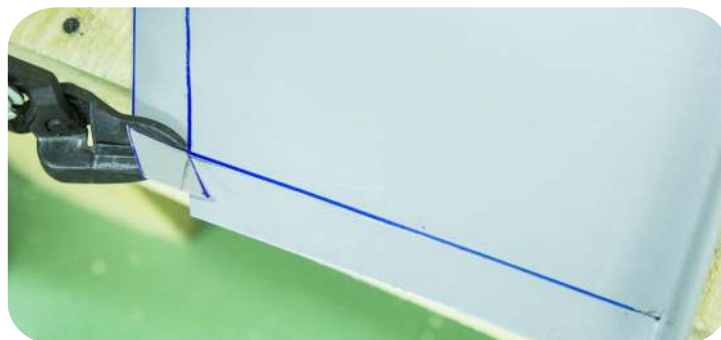
Из деревянных брусков скотите шаблон. Зафиксируйте на шаблоне угол между линией ендовы и панелью. Используя шаблон, перенесите на панель линию отреза.



Сделайте отступ 25 мм для загиба края.



Отрежьте лишний металл по намеченной линии.



Сделайте загибы рамкой по линии карниза и линии ендовы.





## МОНТАЖ КОНЬКА ДВУСКАТНОЙ КРОВЛИ

Используйте тип коньковой планки  
в зависимости от угла наклона кровли:

10-35	Конек плоский 150x40x150
35 - 55	Конек плоский 175x50x175
Более 55	Конек плоский 220x50x220

1. Панель Кликфальц®PRO
2. Вентпрогон опорный для фальца
3. Аэроэлемент конька
4. Планка конька плоского
  - а) 150x40x150
  - б) 175x50x175
  - в) 220x50x220
5. Саморез кровельный металл-дерево 4,8x29
6. Гидроизоляционная пленка/мембрана

### Доборные элементы

Планка  
конька плоского



Вентпрогон опорный  
для фальца

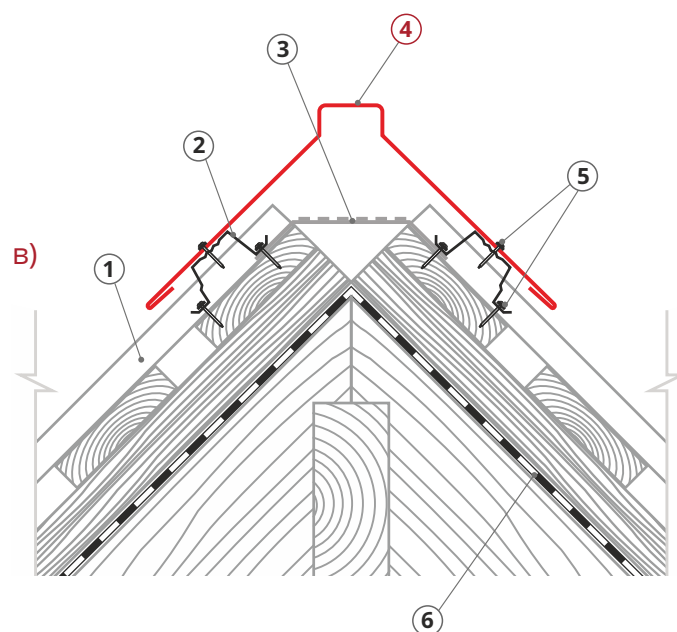
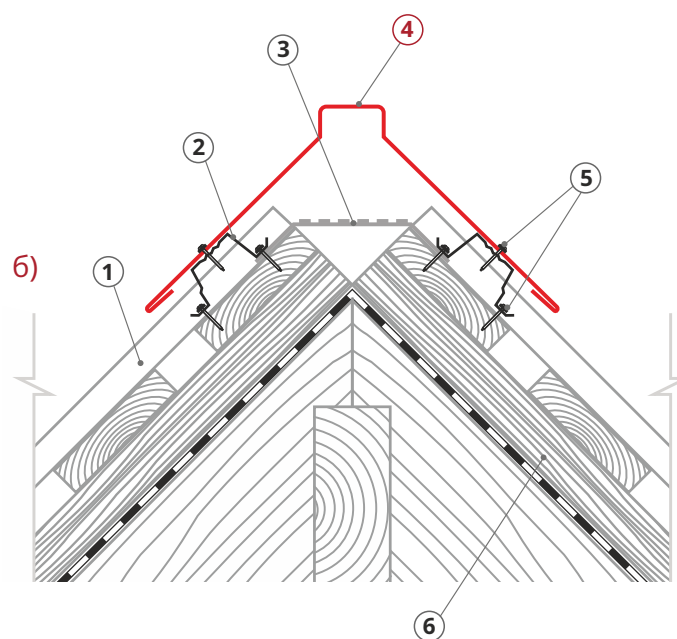
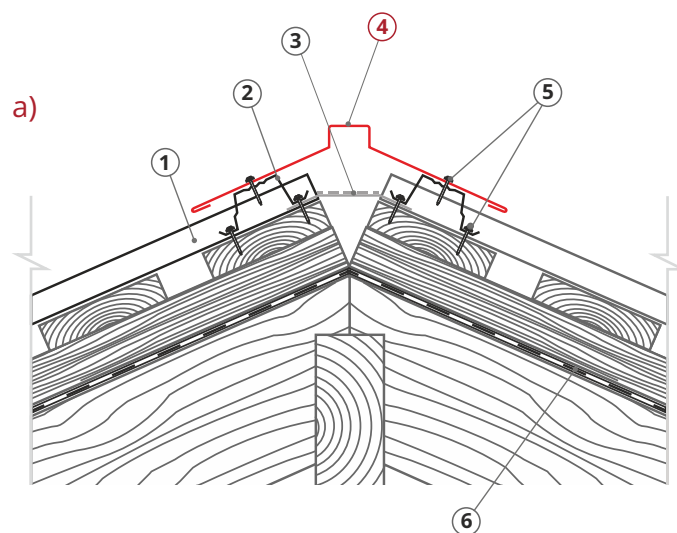


### Инструменты



Шуруповерт

Расположение  
на кровле

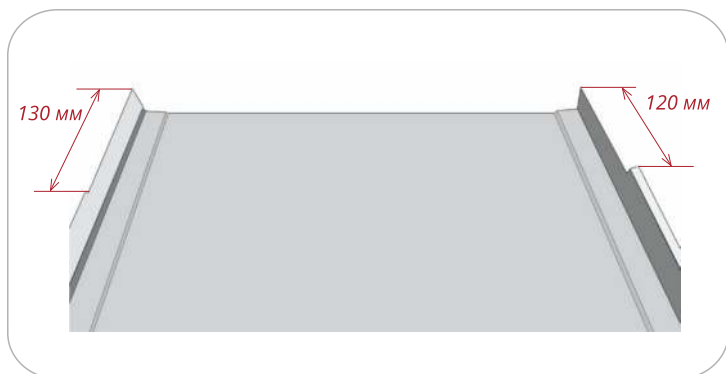
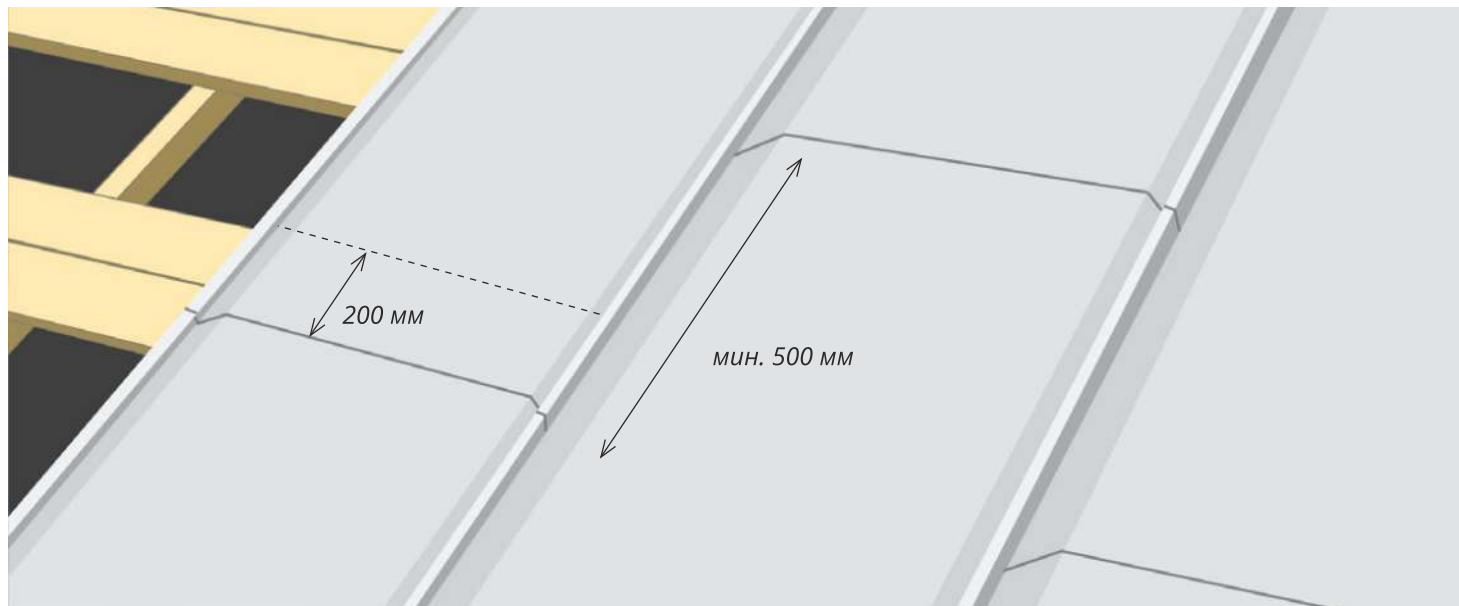


## НАРАЩИВАНИЕ ПАНЕЛЕЙ

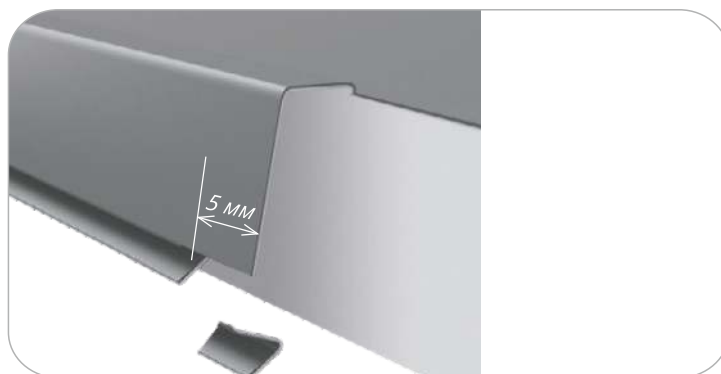
Если длина ската превышает допустимую длину панели, для стыковки панелей на скате необходимо реализовать узел наращивания.

Смещение нахлестов – 500 мм друг от друга в шахматном порядке.

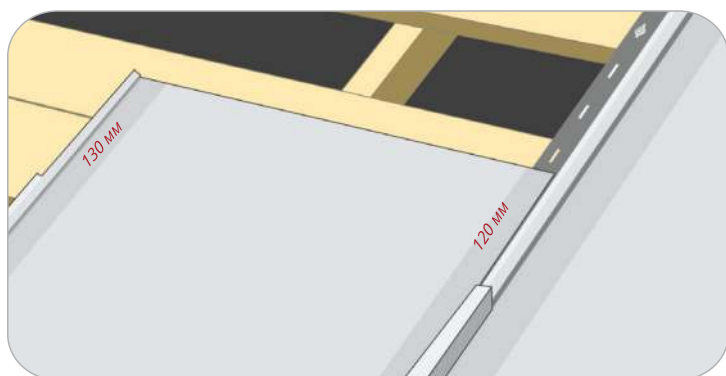
- при расчете панелей длину нижней панели необходимо увеличить на 200 мм;
- при монтаже обрешетки по обеим линиям наращивания добавьте дополнительную доску.



Срежьте внешние части замков



На накрывающем замке с  
делайте прямоугольный вырез



Установите панель на свое место,  
защелкните замки



Подготовьте верхнюю панель по схеме.  
Для панелей PRO срежьте штатный галстук.

Смонтируйте вдоль конька ленту аэроэлемента. Особое внимание уделите креплению ленты на замке. Проследите, чтобы лента плотно прилегала. Можно установить брус или доску вдоль конька, через который будет натянут аэроэлемент. При такой установке вероятность протечек через коньковый узел минимальна.



Установите вентпрогон опорный фальц Pro по центру картины.



Закрепите планку вентпрогона на опорного кровельными саморезами.



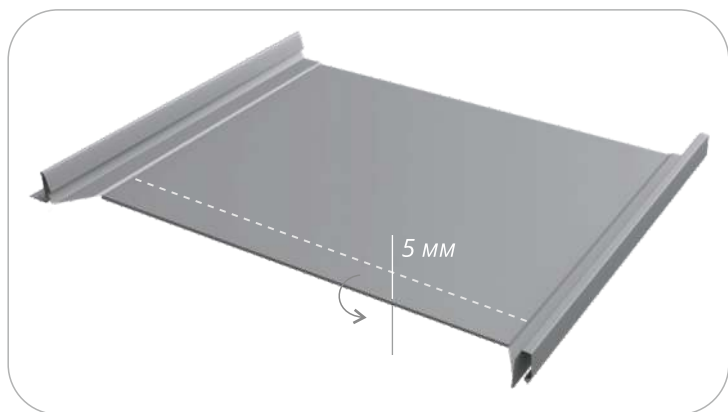
Закрепите конек к планке вентпрогона опорного кровельными саморезами.



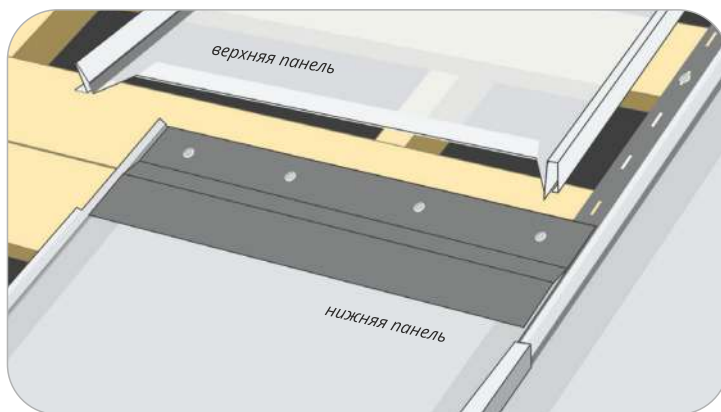
Шаг крепления саморезов не более 500 мм.

**Внимание!**

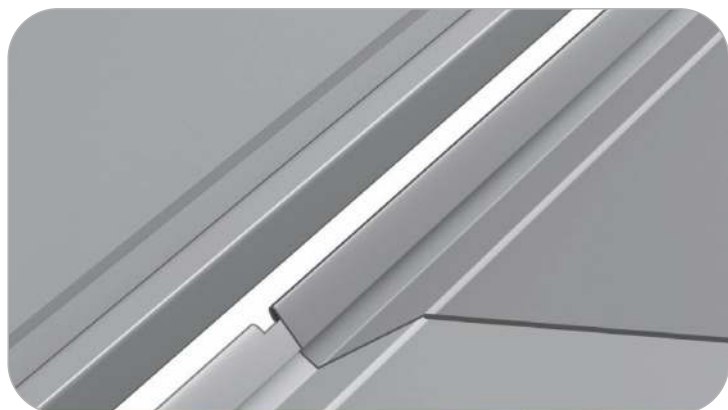
В местах стыковки коньковых планок избегайте сквозного крепления через две планки.



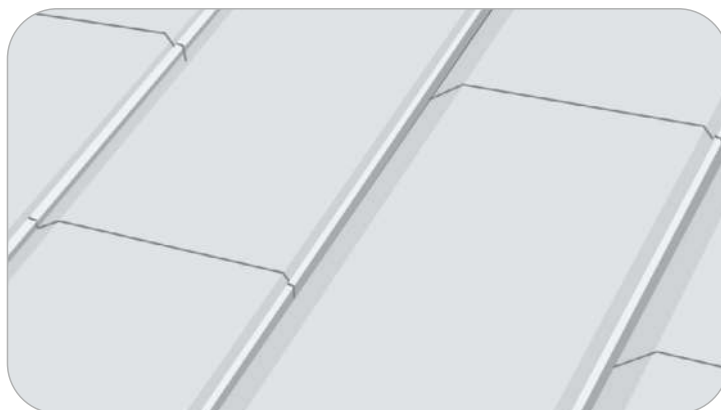
Сделайте подгиб вовнутрь панели, так чтобы между краем подгиба и панелью осталось около 5 мм для возможности зацепа за крепежную планку.



Аккуратно установите верхнюю панель на свое место, зацепите подгибом за крепежную планку. Защелкните верхний замок.



Установите следующую за описанным наращиванием панель с учетом выбранного смещения стыков. Выровняйте место стыка с помощью киянки, клещей и бруса.



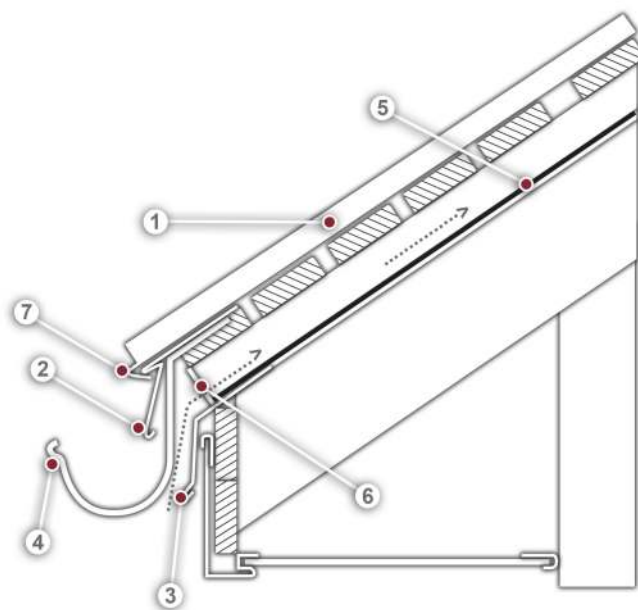
Продолжайте монтаж следующих панелей по этому алгоритму

**Внимание!** Чтобы не поцарапать полимерное покрытие, рекомендуем при установке, выравнивании и обжиме верхней панели использовать мягкий материал, например, обрезок мембраны, а на нижнюю панель подложить плоский лист.



## КАРНИЗ

1. Панель Кликфальц®PRO
2. Планка карнизная фальц 130x80
3. Планка капельника 100x55
4. Крюк водосточной системы
5. Гидроизоляционная пленка/мембрана
6. Лента вентиляционная ПВХ
7. Загиб панели Кликфальц®PRO



## Доборные элементы

Планка карнизная фальц 130x80



Планка капельник 100x55



## Инструменты



Комбинированные ножницы правые/левые



Шуруповерт



Киянка пластиковая усеченная



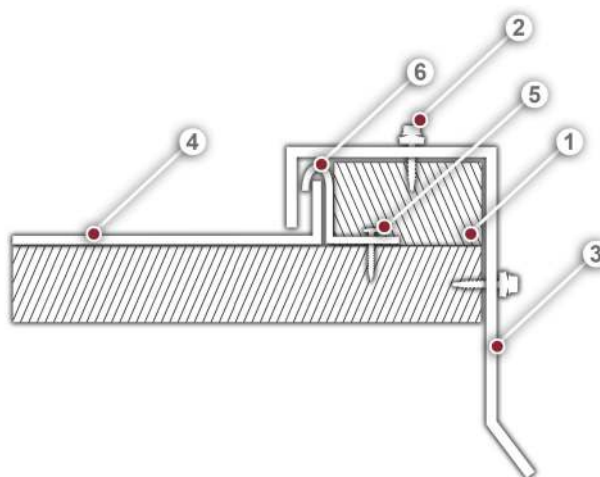
Инструмент для подгиба карнизного свеса

## Расположение на кровле



## ТОРЕЦ

1. Брус 30x50
2. Саморез кровельный металл-дерево 4,8x29
3. Планка торцевая фальц 60x97
4. Панель Кликфальц®PRO
5. Саморез с прессшайбой острый 4,2x25
6. Кляммер самодельный (изготавливается самостоятельно)



## Доборные элементы

Планка торцевая кровельная фальц 65x97



## Инструменты



Ножницы «Пеликаны»



Шуруповерт



Клещи под углом 45° шириной 60мм

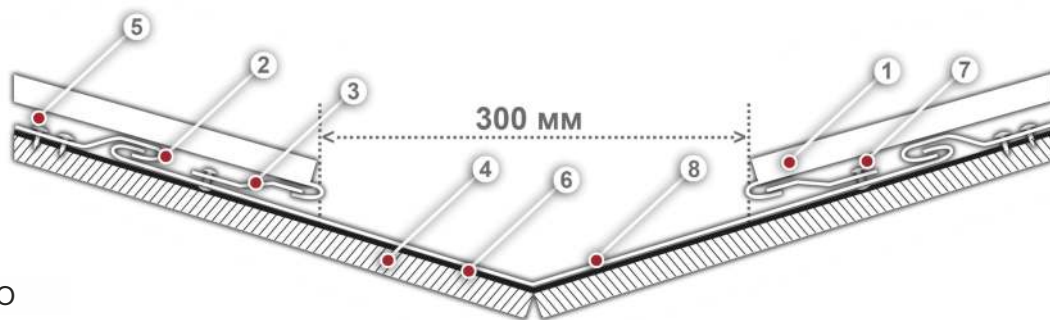
## Расположение на кровле





## ЕНДОВА

Условия применения:  
 - угол наклона кровли > 16°  
 - длина карниз > 6 м  
 - нахлест ендовы 300 мм



- |   |                             |
|---|-----------------------------|
| 1. Панель Кликфальц®PRO                                 |                             |
| 2. Кляммер самодельный (изготавливается самостоятельно) |                             |
| 3. Планка крепежная фальц                               | 6. Гидроизоляционная пленка |
| 4. Сплошная обрешетка                                   | 7. Заклепка                 |
| 5. Саморез ПШ 4,2x25 с плоской головкой                 | 8. Ендова нижняя            |

### Доборные элементы

Планка ендовы нижней 300x300



Планка крепежная фальц



### Инструменты



Комбинированные ножницы правые/левые



Заклепочник 2,4-4,8 мм поворотный PL



Клещи под углом 45° шириной 60мм



Киянка пластиковая усеченная



Инструмент для подгиба карнизного свеса



Шуруповерт



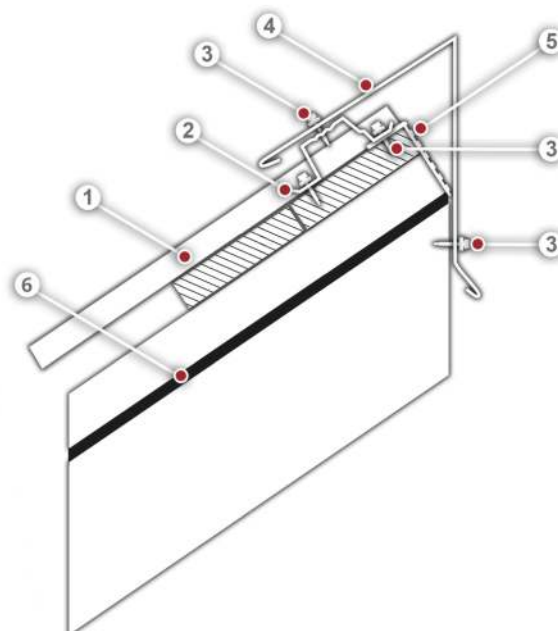
Пистолет для герметика усиленный

### Расположение на кровле



## КОНЕК ОДНОСКАТНОЙ КРОВЛИ

1. Панель Кликфальц®PRO
2. Вентпрогон опорный для фальца
3. Саморез кровельный металл-дерево 4,8x29
4. Планка конька односкатной кровли 160x180
5. Аэроэлемент конька
6. Кровельный герметик



### Доборные элементы

Планка конька односкатной кровли



Вентпрогон опорный для фальца



### Инструменты



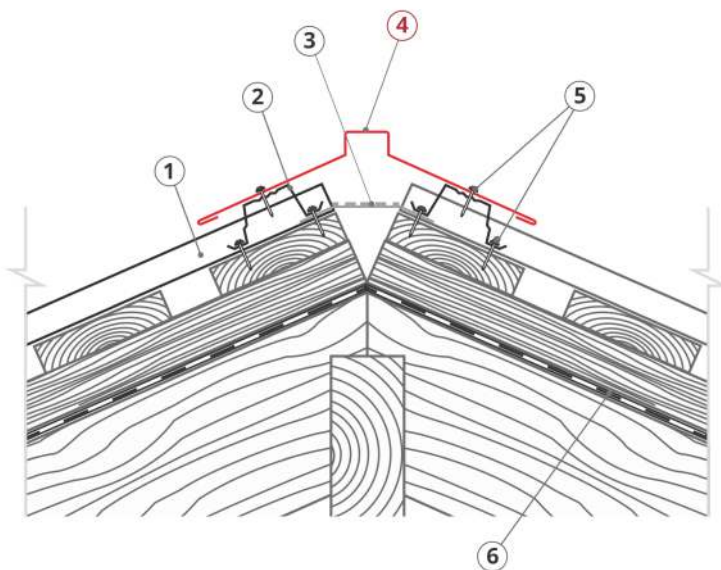
Шуруповерт

### Расположение на кровле



## КОНЕК ДВУСКАТНОЙ КРОВЛИ 150

1. Панель Кликфальц®PRO
2. Вентпрогон опорный для фальца
3. Аэрэлемент конька
4. Планка конька плоского 150x40x150
5. Саморез кровельный металл-дерево 4,8x29
6. Гидроизоляционная пленка/мембрана



### Доборные элементы

Планка конька плоского 150x40x150 для углов наклона скатов менее 40°



Вентпрогон опорный для фальца



### Инструменты



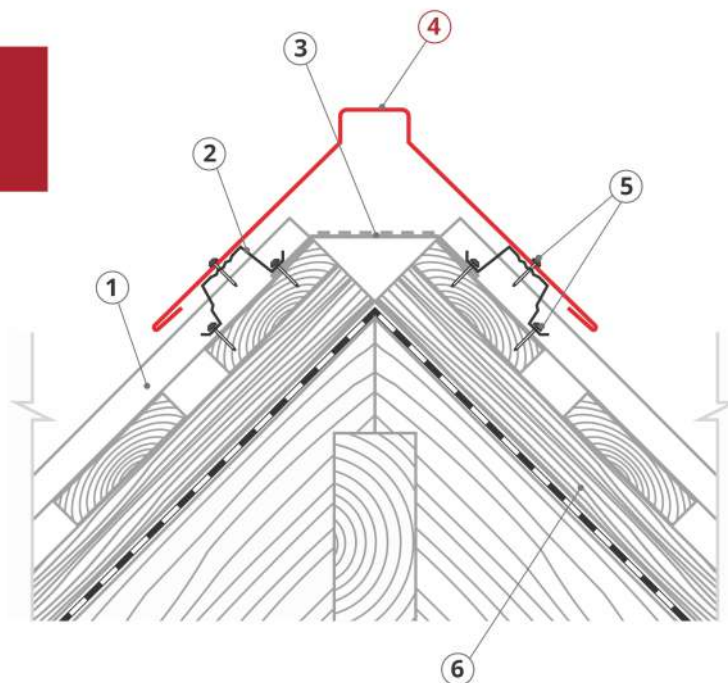
Шуруповерт

### Расположение на кровле



## КОНЕК ДВУСКАТНОЙ КРОВЛИ 175

1. Панель Кликфальц®PRO
2. Вентпрогон опорный для фальца
3. Аэрэлемент конька
4. Планка конька плоского 175x50x175
5. Саморез кровельный металл-дерево 4,8x29
6. Гидроизоляционная пленка/мембрана



### Доборные элементы

Планка конька плоского 150x40x150 для углов наклона скатов менее 40°



Вентпрогон опорный для фальца



### Инструменты



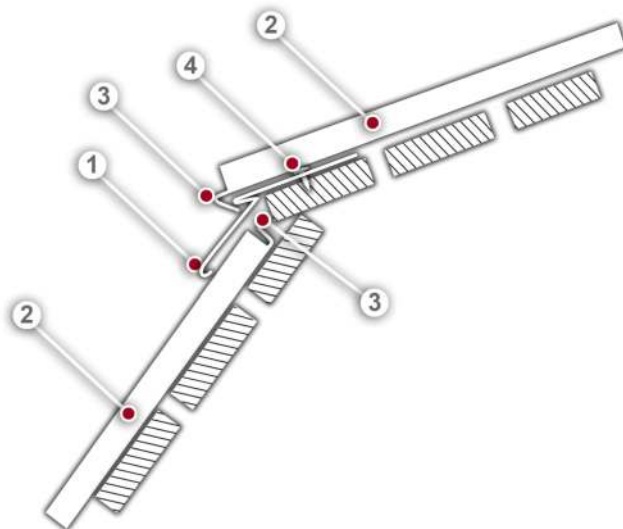
Шуруповерт

### Расположение на кровле



## ИЗЛОМ ВНЕШНИЙ

1. Планка карнизная фальц 130x80
2. Панель Кликфальц®PRO
3. Загиб панели Кликфальц
4. Саморез ПШ 4,2x25 с плоской головкой



### Доборные элементы

Планка карнизная фальц 130x80



### Инструменты



Комбинированные ножницы правые/левые



Шуруповерт



Киянка пластиковая усеченная



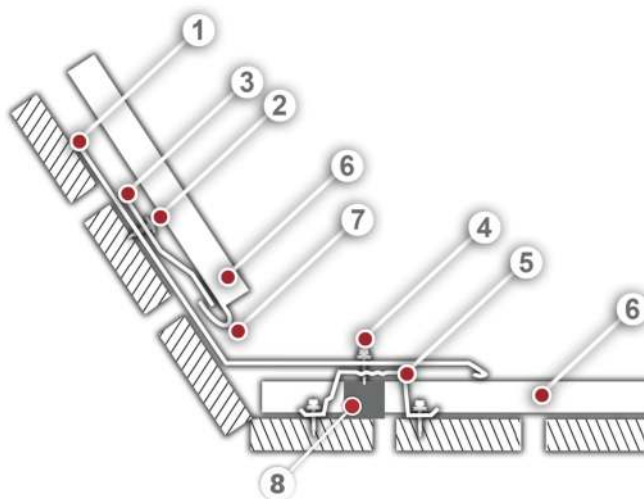
Инструмент для подгиба карнизного свеса

### Расположение на кровле



## ИЗЛОМ ВНУТРЕННИЙ

1. Планка примыкания верхняя к стене фальц 150x130x20
2. Саморез ПШ 4,2x25 с плоской головкой
3. Планка крепежная фальц
4. Саморез кровельный металл-дерево 4,8x29
5. Вентпрогон опорный для фальца
6. Панель Кликфальц®PRO
7. Загиб панели Кликфальц®PRO
8. Уплотнитель



### Доборные элементы

Планка крепежная фальц



Вентпрогон опорный для фальца



Планка примыкания верхняя к стене фальц 150x130x20



### Инструменты



Комбинированные ножницы правые/левые



Шуруповерт



Киянка пластиковая усеченная



Инструмент для подгиба карнизного свеса

### Расположение на кровле

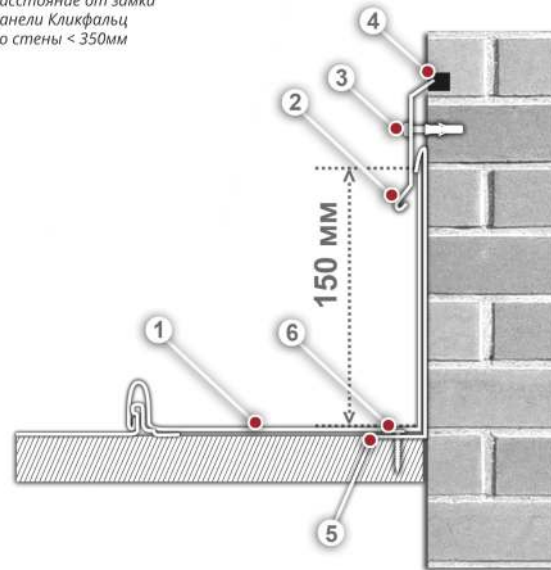




## ПРИМЫКАНИЕ БОКОВОЕ 1

1. Панель Кликфальц®PRO
2. Планка примыкания в штробу
3. Дюбель гвоздь
4. Кровельный герметик
5. Самодельный кляммер (изготавливается самостоятельно)
6. Саморез ПШ 4,2x25 с плоской головкой

Условия применения:  
- расстояние от замка панели Кликфальц до стены < 350мм



### Доборные элементы

Планка примыкания в штробу



### Инструменты



Комбинированные  
ножницы правые/  
левые



Шуруповерт



Клеши  
под углом 45°  
шириной 60мм



Клеши  
большие

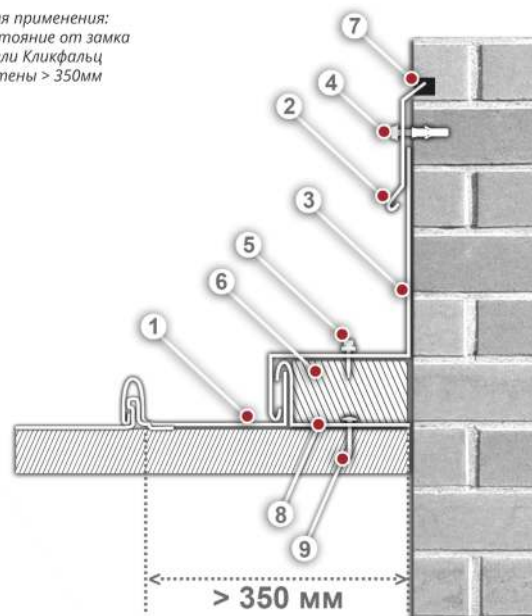
### Расположение на кровле



## ПРИМЫКАНИЕ БОКОВОЕ 2

1. Панель Кликфальц®PRO
2. Планка примыкания в штробу
3. Примыкание к стене боковое фальц
4. Дюбель гвоздь
5. Саморез кровельный металл-дерево 4,8x29
6. Брусок 30x50
7. Кровельный герметик
8. Самодельный кляммер (изготавливается самостоятельно)
9. Саморез ПШ 4,2x25 с плоской головкой

Условия применения:  
- расстояние от замка панели Кликфальц до стены > 350мм



### Доборные элементы

Планка примыкания в штробу



Планка примыкания к стене боковая фальц



### Инструменты



Комбинированные  
ножницы правые/  
левые



Шуруповерт



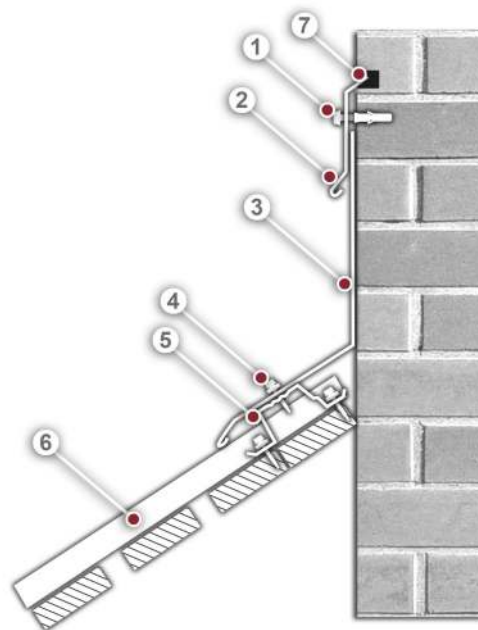
Ножницы  
«Пеликаны»

### Расположение на кровле



## ПРИМЫКАНИЕ К СТЕНЕ ВЕРХНЕЕ

1. Дюбель гвоздь
2. Планка примыкания в штробу
3. Планка примыкания верхняя к стене фальц 150x130x20
4. Саморез кровельный металл-дерево 4,8x29
5. Вентпрогон опорный для фальца
6. Панель Кликфальц®PRO
7. Кровельный герметик



### Доборные элементы

Планка примыкания в штробу

Вентпрогон опорный для фальца

Планка примыкания верхняя к стене фальц 150x130x20



### Инструменты



Комбинированные  
ножницы правые/  
левые



Шуруповерт

### Расположение на кровле

