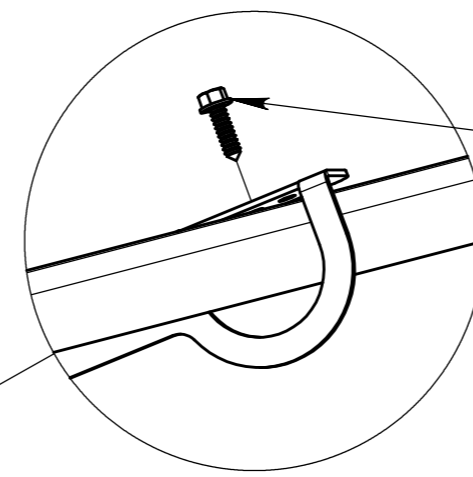


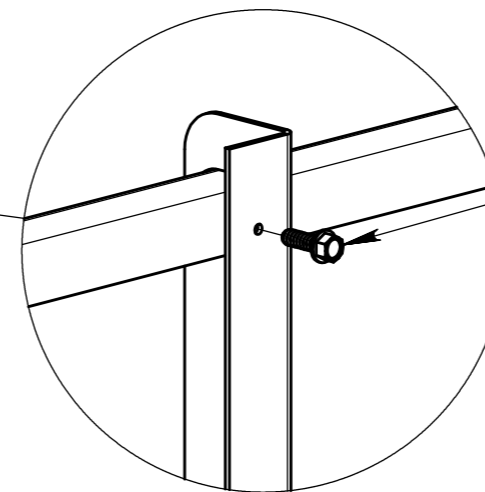
Болт М 8 х 35 оц 019 DIN 933

Шайба 8 оц 019

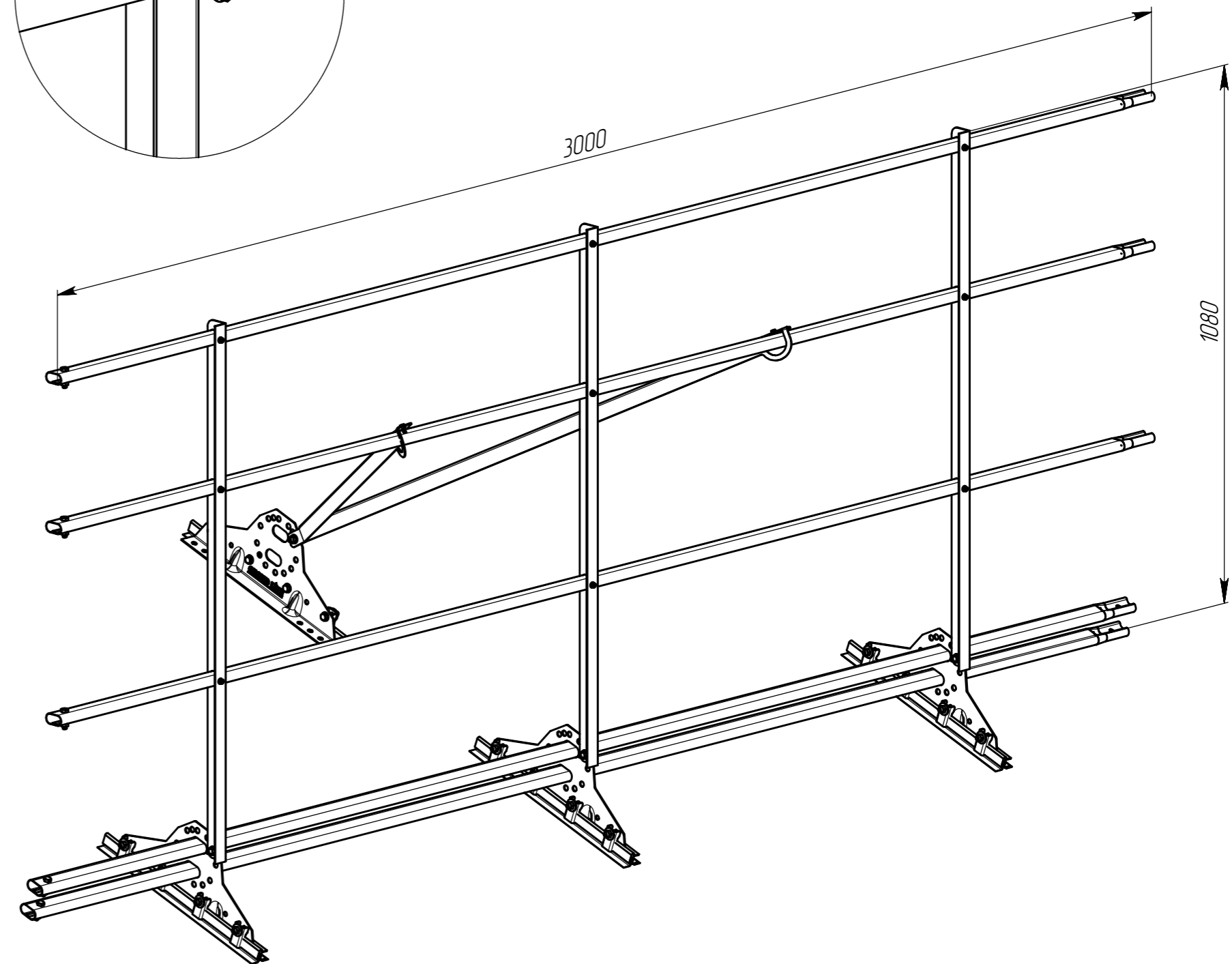
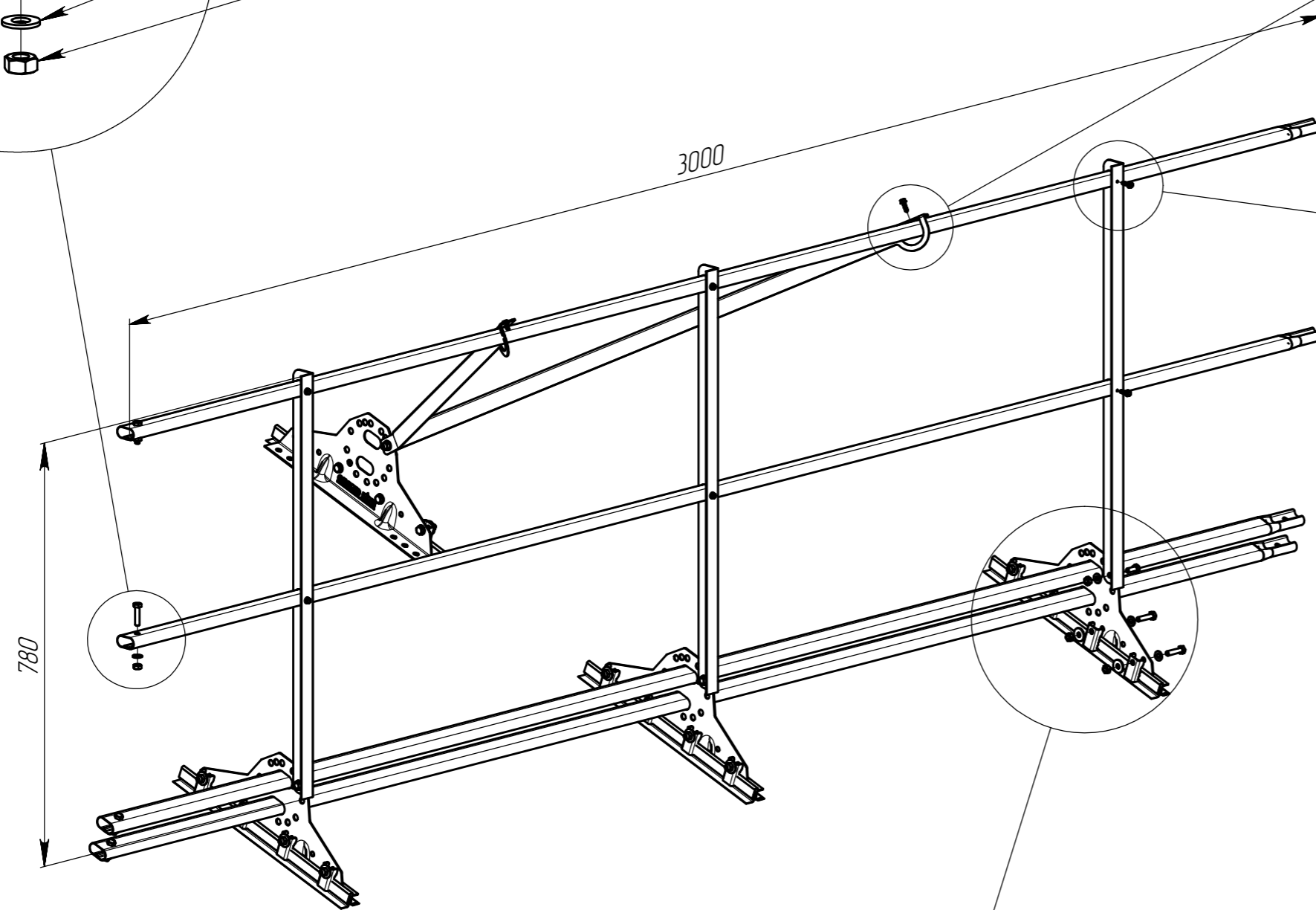
Гайка М8 к.п. 6 оц 019



Саморез кровельный 5,5х19  
DIN 7504K



Саморез кровельный 5,5х19  
DIN 7504K



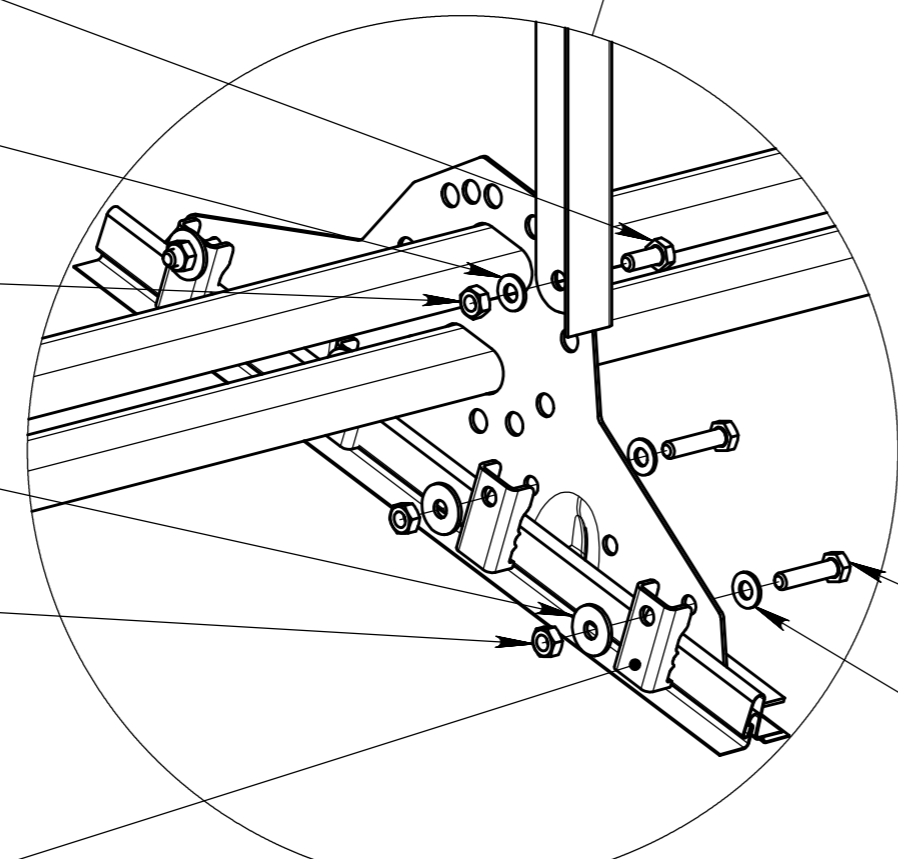
Болт М 8 х 35 оц 019 DIN 933

Шайба 8 оц 019

Гайка М8 к.п. 6 оц 019

Шайба 8 оц 019 (увелич.)

Гайка М8 к.п. 6 оц 019



Болт М 8 х 35 оц 019 DIN 933

Шайба 8 оц 019

Скода ЭБК

				<b>ЭБК.005-20-0СБ</b>		
				Ограждение кровельное Grand Line со снегозадержателем для фальцевой кровли		
				Сборочный чертеж		
Изм./Лист	№ докум.	Подп.	Дата	Лит.	Масса	Масштаб
Разраб.			14.12.16		-	1:10
Проб.				Лист	Листов 1	
Т. контр.						
Н. контр.						
Утв.						

Перв. примен.  
ЭБК.005-00-0

Справ. №

Подп. и дата

Инв. № з/дл.

Взам. инв. №

Подп. и дата

Инв. № подл.