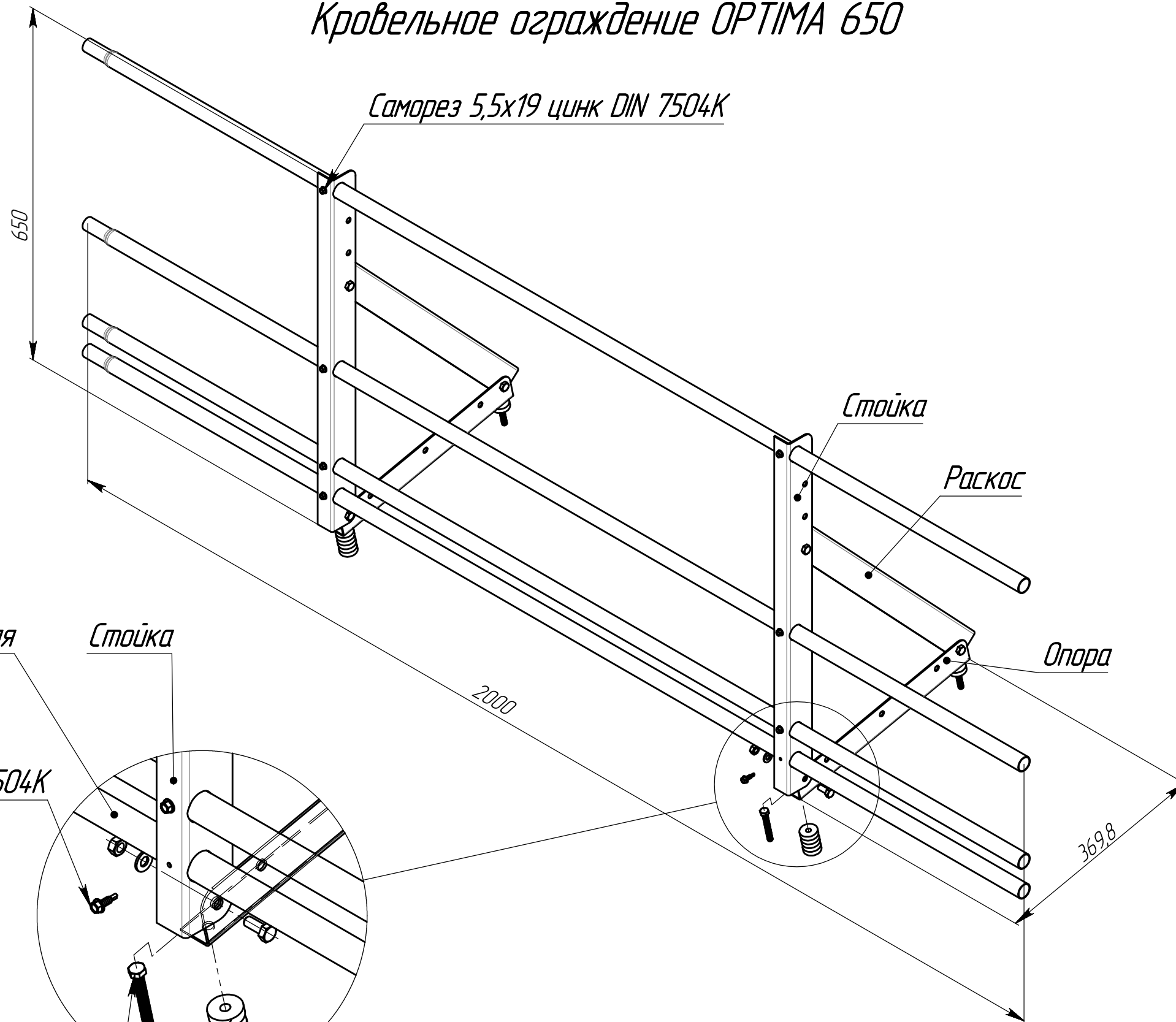


ЭБК.004-00-ОСБ

# Кровельное ограждение ОПТИМА 650



Труба снегозадержателя

Стойка

Саморез 5,5x19 цинк DIN 7504K

2000

Стойка

Раскос

Опора

369,8

Саморез 8x60 оц.2.019 ГОСТ 11473-76

Резиновый уплотнитель ЭПДМ

ЭБК.004-00-ОСБ

					Ограждение кровельное ОПТИМА 650			Лит.	Масса	Масштаб
Изм.	Лист	№ докум.	Подп.	Дата					см. таблицу	1:5
Разраб.	Головлев			15.02.19	Сборочный чертёж			Лист 1	Листов 2	
Пров.	Коновалов			15.02.19						
Т. контр.	Инютин			15.02.19						
Н. контр.	Домнушкина			15.02.19						
Утв.	Кухарук			15.02.19						

Копировал

Формат А3

Перв. примен.

Справ. №

Подп. и дата

Инд. № дубл.

Взам. инв. №

Подп. и дата

Инд. № подл.